

# 耐震補強のポイントと注意点

## 補強審査を行う立場から

(一社)和歌山県建築士会耐震診断・判定委員会

耐震補強審査を行う中で気づいた点をまとめました。少しでも補強設計のお役に立てれば幸いです。なお、和歌山県建築士会作成の『耐震診断報告書作成マニュアル』の内容も補強設計に適用されますので、あわせてご熟読下さい。

### A. 耐震補強補助金申請書類に関して

#### 1. 審査

1) 耐震補強審査に関しては、訂正や確認等のやりとりをメールで行うことが多くなります。出来るだけ申請書にアドレスを記入するようにお願いします。

2) 審査書類は3部提出をお願いしていますが、各書類の訂正による書類の差し替えが多くなっています。2013年度からは、当初の提出書類を1部とし、審査終了後に、最終書類として3部の提出をお願いします。

市町村によって提出方法に相違がある場合もありますのでご確認ください。

3) 判定委員会が審査している耐震診断法は、一般診断法・精密診断法1（保有耐力診断法）・限界耐力計算(JSCA 関西)です。

耐震診断ソフトはWee2012（日本建築防災協会）

日本建築防災協会認定ソフト（wee、HOUSE-DOC、ホームズ君等）

JSCA限界耐力計算としてください。

木造住宅耐震診断ソフト

※ソフト価格等は各社のHPにて確認してください。各ソフトVersionは最新を使用  
表中「-」は不明を示す

ソフト名	制作/販売元	一般診断法		精密診断法		N値計*		建防協プログラム評価
		総2階	精算法 (偏心)	1	2	一般 地域	多層 地域	
wee2012 (Win10) Ver.2.0.0	(一財)建防協	○	○	×	×	×	×	有
達人診断 (含 達人診断R1)	(株)えびす 建築研究所	○	○	○	○	○	×	有
ホームズ君 「耐震診断Pro」	(株)インテグラル	○	○	○	○ オプション	○ オプション	×	有
HOUSE-DOC	(株)構造システム	○	○	○	×	○ オプション	-	有
木耐博士 N	エイム(株)	○	○	×	×	○	×	有
木住協耐震診断プログラム	(一社)木住協	○	○	○	×	○	-	有
安心精密診断	(株)東京デンコー	○	○	○	○	○	-	有
耐震チェッカー	(株)ハウテック	○	○ 偏心率 非対応	×	×	○	-	有
KM木造住宅耐震診断 プログラム	(一社)京都府建築士事務 所協会 (一社)三重県建築士事務 所協会	○	○	○	×	-	-	有
耐震Check 5	時空間 (錦建築設計事務所運営)	○	○	○	×	○	○	無
すまいる診太郎 2012	(株)掘地工務店	○	○	○	×	○	-	無

## 2. 全般的な注意点

- 1) 建物所在地、建築年月、床面積及び必要耐力算定用面積（出桁部分やポーチを含んだ面積）等の各書類での一致を徹底して下さい。モジュール丸めによる面積の若干の相違は、問題ありません。申請書類、診断書、図面、見積書等でこれらが相違していることがあります。なお、図面には、必要耐力算定用面積と建築基準法面積を記載して下さい。
- 2) We eによる補強診断書最終頁の所属は各設計事務所として下さい。設計業務ですので建築士会ではありません。和歌山県木造住宅耐震化促進事業での耐震診断の診断士の所属は、和歌山県建築士会です。
- 3) 特殊材料（工法）は、壁基準耐力やその他の性能が判る資料を添付して下さい。コボット、タイガーガラスロック、ダイライト、ARS 工法等。

4) 一般診断法による**補強設計での建物の重さの判定**は、以下による。

建物の重さ判定表

各部位の床均し荷重。黄本 127, 129 頁

屋根		外壁		内壁		合計荷重 N/m <sup>2</sup>	建物の重さ 判定
材料	荷重	材料	荷重	材料	荷重		
日本瓦土葺き	2,400	土塗り壁	1,200	土塗り壁	450	4,050	非常に重い建物
日本瓦土葺き	2,400	土塗り壁	1,200	ボード壁	200	3,800	非常に重い建物
日本瓦土葺き	2,400	ラスモルタル壁	750	土塗り壁	450	3,600	非常に重い建物
日本瓦土葺き	2,400	ラスモルタル壁	750	ボード壁	200	3,350	非常に重い建物
日本瓦土葺き	2,400	サイディング	500	土塗り壁	450	3,350	非常に重い建物
日本瓦土葺き	2,400	サイディング	500	ボード壁	200	3,100	非常に重い建物
日本瓦	1,300	土塗り壁	1,200	土塗り壁	450	2,950	非常に重い建物
日本瓦	1,300	土塗り壁	1,200	ボード壁	200	2,700	重い建物
日本瓦	1,300	ラスモルタル壁	750	土塗り壁	450	2,500	重い建物
日本瓦	1,300	ラスモルタル壁	750	ボード壁	200	2,250	重い建物
日本瓦	1,300	サイディング	500	土塗り壁	450	2,250	重い建物
日本瓦	1,300	サイディング	500	ボード壁	200	2,000	重い建物
※以下は屋根仕上げ材の重量で表示							
40kg/m <sup>2</sup> 以下	950	土塗り壁	1,200	土塗り壁	450	2,600	重い建物
40kg/m <sup>2</sup> 以下	950	土塗り壁	1,200	ボード壁	200	2,350	重い建物
40kg/m <sup>2</sup> 以下	950	ラスモルタル壁	750	土塗り壁	450	2,150	重い建物
40kg/m <sup>2</sup> 以下	950	ラスモルタル壁	750	ボード壁	200	1,900	軽い建物
40kg/m <sup>2</sup> 以下	950	サイディング	500	土塗り壁	450	1,900	軽い建物
40kg/m <sup>2</sup> 以下	950	サイディング	500	ボード壁	200	1,650	軽い建物
20kg/m <sup>2</sup> 以下	700	土塗り壁	1,200	土塗り壁	450	2,350	重い建物
20kg/m <sup>2</sup> 以下	700	土塗り壁	1,200	ボード壁	200	2,100	重い建物
20kg/m <sup>2</sup> 以下	700	ラスモルタル壁	750	土塗り壁	450	1,900	軽い建物
20kg/m <sup>2</sup> 以下	700	ラスモルタル壁	750	ボード壁	200	1,650	軽い建物
20kg/m <sup>2</sup> 以下	700	サイディング	500	土塗り壁	450	1,650	軽い建物
20kg/m <sup>2</sup> 以下	700	サイディング	500	ボード壁	200	1,400	軽い建物
10kg/m <sup>2</sup> 以下	550	土塗り壁	1,200	土塗り壁	450	2,200	重い建物
10kg/m <sup>2</sup> 以下	550	土塗り壁	1,200	ボード壁	200	1,950	重い建物
10kg/m <sup>2</sup> 以下	550	ラスモルタル壁	750	土塗り壁	450	1,750	軽い建物
10kg/m <sup>2</sup> 以下	550	ラスモルタル壁	750	ボード壁	200	1,500	軽い建物
10kg/m <sup>2</sup> 以下	550	サイディング	500	土塗り壁	450	1,500	軽い建物
10kg/m <sup>2</sup> 以下	550	サイディング	500	ボード壁	200	1,250	軽い建物

5) 改修工事なので、計画通りに施工出来ないことが多い。評点が下がる変更が多いので、計画段階で余裕を持った**(目標評点より2割程度高い評点)**計画が望ましい。

### 3. 必要書類

#### 1) 耐震補強設計の審査申込書

士会HPでダウンロードしてください。他の書類（耐震性チェックリスト等）が必要な場合もありますので、各市町村で確認して下さい。

#### 2) 図面

#### 3) 補強計算書、N値計算書（N値計算により柱接合を決定した場合）

#### 4) その他資料（特殊材料、工法資料等）

#### 5) 現況写真：最低限、外観2面、床下、天井裏の写真が必要です。審査の過程で審査担当者から要求された写真や市町村で要求される写真も提出して下さい。

#### 6) 見積書

### 4. 図面

最低限、現状平面図と補強平面図が必要です。平面図は耐震要素が明確に判断できる図面をご提出ください。設備器具などの細かい表現はなくてもOKです。必要記載事項は、以下の通りです。

#### 1) 通り名。補強計算書と合わせて下さい。

#### 2) 全ての耐震要素（既設含む）とその仕様。筋かいや構造用合板はもちろん、土塗り壁、石こうボード、合板、サイディング、モルタル等、全ての耐震要素を明記して下さい。記載事項が多いので、平面図は出来るだけ1/50のスケールで作成願います。耐震要素を色分け表現すると判りやすいです。火打ち材も忘れずに。断面寸法や厚さ等の仕様と、性能（壁基準耐力、壁倍率等）も記入下さい。接合具（釘や金物）の種類明示する。

釘の種類と釘胴径による断面性能			
釘の種類	N50	CN50	NC50
表面コーティング	なし	グリーン	金又は黄色
胴径	2.70	2.85	2.10
性能比	1.00	1.10	0.63

#### 3) 基礎をRC基礎などで補強する場合は、その場所を明記して下さい。この場合は、補強基礎の詳細図も必要です。

#### 4) 既存筋かいに、筋かい金物を取り付ける場合は、その場所と筋かい金物の種類を明記。

#### 5) 新設筋かいには筋かい金物を取り付くことを明記。

#### 6) 筋かいは取付方向（柱脚取付、柱頭取付）も明示して下さい。

#### 7) 柱接合部（柱脚及び柱頭金物）を補強する場合も、その場所と方法を明記して下さい。実際施工できる方法（金物等）を選んで下さい。玉石基礎なのにホールダウン金物が明示（？）されていたことがありました。

#### 8) 屋根、外壁、基礎、水平構面等の仕様。

#### 9) 劣化部位と劣化状態（文字記入でOK）

#### 10) 面積

平面図以外に必要と思われる図面は、以下の通りです。

- 1) 付近見取図
- 2) 仕上表（平面図に主要な仕上げを記入いただいても結構です）
- 3) 立面図：外壁面に補強する場合。  
補強せずとも必要図面としている市町村もあるので市町村に要確認。
- 4) 柱金物位置図：平面図に書き込んでもOK。
- 5) 構造詳細図：構造用合板施工標準図、減災協評価シート、柱金物詳細図等。
- 6) 特殊工法図：特殊工法を採用する場合（メーカー資料等でもOK）。
- 7) 屋根伏図：建物軽量化のため、屋根材を葺き替える場合。
- 8) 基礎伏図、基礎詳細図：基礎を補強する場合。
- 9) **ケミカルアンカー計算書：ケミカルアンカーにて、20kN以上のホールダウン金物を設置する場合。**
- 10) 軸組図：JSCA限界耐力計算による場合

#### 5. 各書類間の不一致

- ・補強計算書と図面で、柱位置や壁の不一致が多く見られる。
- ・過去に「和歌山県木造住宅耐震化促進事業」による現況診断を受けた物件は、現況診断の結果にご注意ください。

特に地盤や劣化度の判断については、審査時にチェック対象となります。これらについて、診断士または設計者毎に判断が変わるのは仕方がないのかな考えますが、判断が変わる場合は、その旨を明記してください。ただし、**同じ診断士(設計者)で判断が変わるのは不可。**



- 13) 劣化部分の改修工事は、原則として補強箇所のみ補助対象となります。  
一般診断時の劣化を改修する場合、穂城の対象となりますが構造体に劣化が及んでいる場合のみ補助対象となります。  
補強壁以外で柱、土台、梁等が白蟻や湿気等の被害で断面欠損等ある場合で構造上支障のある箇所の補助対象判断は市町村と協議してください。

## B. 耐震要素に関して

### 1. 浴室等の耐震要素

- ・腰に**コンクリートブロック**が施工されていませんか？ その場合はブロック上部壁の基礎を「その他の基礎Ⅲ」として下さい。
- ・浴室等のモルタル壁は、床面から天井面まで施工されていれば評価して良い。

### 2. 重なった面材耐震要素

- ・耐震要素は、柱及び横架材に直接取り付いた（胴縁下地の非耐力壁仕様を除く）耐震要素のみが評価されます。例えば構造用合板の上にモルタルが施工された場合、モルタルの強度は加算されず、構造用合板の強度のみが評価されます。

### 3. 壁の長さ

壁は、柱毎に区切って入力してください。

1間半以上の壁は、あまり無いと思います。

図面も補強計算も柱毎に区切って下さい。

**耐震補強する壁は、1.0間以内毎に柱を設置すること。**

#### 4. 外壁面材

モルタル壁にご注意下さい。一部2階建ての2階モルタル外壁で、1階屋根の上部に施工されたモルタル壁は1階の小屋裏まで施工されていますか？ 上下の横架材間全面にきちんと施工されていないモルタル壁は耐震要素と出来ません。その他の面材（構造用合板や釘打ち窯業系サイディング等）も同様です。

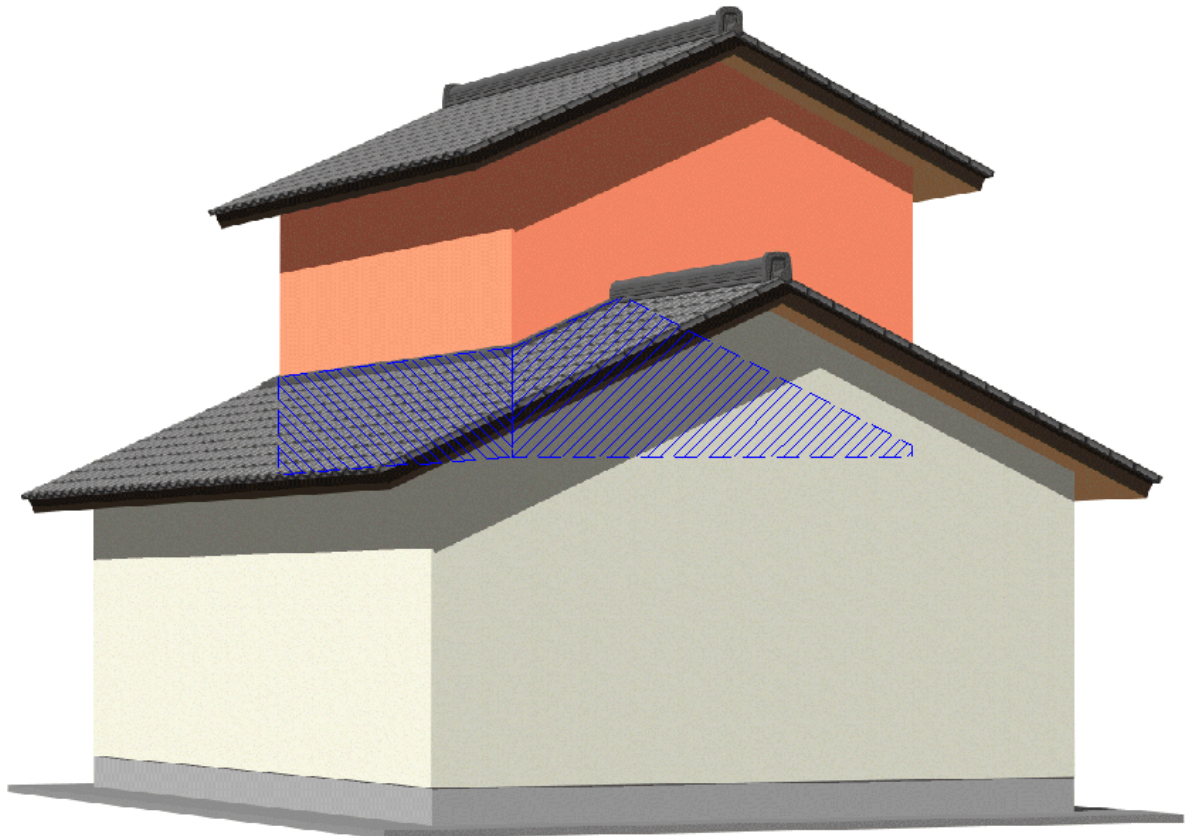
ただし、1) 掃き出し開口として扱う、

2) 青本65頁⑥の低減式を使う場合はOKです。

修正耐力＝元の耐力×壁高さ比×0.9

壁高さ比＝面材が施工されている部分の高さ／横架材内法間距離

※ただし、壁高さ比が0.7以上の場合に限る。



※劣化したモルタル塗り壁や化粧合板などは、詳細に調査した場合を除いて、補強設計で評価しない。青本132頁

#### 5. 最大壁基準耐力

- ・一般診断法における最大壁基準耐力は10kN/mです。10kN/mを超える壁基準耐力は補強診断に反映されません。構造用合板両面張りでは壁倍率が10.4kN/mとなり最大値10kN/mを超えています。補強審査を行う中で、「両面構造用合板＋筋かい」などの壁もありましたが、この場合の10kN/mを超える耐力は評価されません。
- ・N値計算は、全ての壁倍率を合計した数値での計算が必要ですので、最大壁強さ倍率を超える補強は、柱接合部に過剰な補強が強いられます。
- ・ただし精密診断法Iにおける最大基準耐力は14kNです。

## C. 接合部

### 1. 柱接合部（柱頭柱脚金物）

補強診断書において『I』の柱接合部を選択された場合、N値計算または、H12告示1460号等にてのチェックが必要です。『い～ぬ』までの接合方法を算出または選定して、それに見合う金物を図面に明記して下さい。告示1460号の2項の表にて算定された場合は、図面等にその旨を明示して下さい。ただし、告示1460号2項の表では、最大壁倍率が4.0（45\*90W筋かい）です。壁倍率が4.0を超える耐震要素は柱接合部を確定できません。N値計算で算出した場合はN値計算書の提出も必要です。N値計算を行う場合には、**基準法に記載されていない耐震要素（サイディングや合板、ラスボード等）も忘れずに入力してください。**基準法に記載されていない材料で、耐震診断で使われているものの壁基準耐力は、以下の方法で壁倍率に変換して下さい。

$$\text{壁倍率} = \text{壁基準耐力} / 1.96$$

また柱接合部は、筋かいの取り付け方向により変わります。図面には、必ず筋かいの取り付け方向も明記して下さい。

壁倍率が基準法で定められた最大値5.0を超える場合でも、超えた数値によるN値計算を行う。両面構造用合板(2.5\*2箇所)+筋かい90\*45(2.0)の場合は、7.0の壁倍率にてN値計算を行う。この場合に計算上の壁基準耐力は、 $5.2*2+3.2=16.6$ (kN/m)となるが、壁の耐力(Pw)の計算には最大値の10(kN/m)を採用すること。

### 2. 柱接合部の仕様を決定する為には

#### 1) 告示1460号2項の表による方法

最大壁倍率が4.0（90\*45筋かいW）となっているので壁倍率が4.0を超える耐震要素部分の柱接合部を決定出来ない。

軸組の種類		出隅の柱	その他の軸組端部の柱
木ずりその他これに類するものを柱及び間柱の片面又は両面に打ち付けた壁を設けた軸組		表3(い)	表3(い)
厚さ1.5cm以上幅9cm以上の木材の筋かい又は径9mm以上の鉄筋の筋かいを入れた軸組		表3(ろ)	表3(い)
厚さ3cm以上幅9cm以上の木材の筋かいを入れた軸組	筋かいの下部が取り付く柱	表3(ろ)	表3(い)
	その他の柱	表3(に)	表3(ろ)
厚さ1.5cm以上幅9cm以上の木材の筋かいをたすき掛けに入れた軸組又は径9mm以上の鉄筋の筋かいをたすき掛けに入れた軸組		表3(に)	表3(ろ)
厚さ4.5cm以上幅9cm以上の木材の筋かいを入れた軸組	筋かいの下部が取り付く柱	表3(は)	表3(ろ)
	その他の柱	表3(ほ)	
構造用合板等を昭和56年建設省告示第1100号別表第1(1)項又は(2)項に定める方法で打ち付けた壁を設けた軸組		表3(ほ)	表3(ろ)
厚さ3cm以上幅9cm以上の木材の筋かいをたすき掛けに入れた軸組		表3(と)	表3(は)
厚さ4.5cm以上幅9cm以上の木材の筋かいをたすき掛けに入れた軸組		表3(と)	表3(に)

軸組の種類	上階及び当該階の柱が共に出隅の柱の場合	上階の柱が出隅の柱であり、当該階の柱が出隅の柱でない場合	上階及び当該階の柱が共に出隅の柱でない場合
木ずりその他これに類するものを柱及び間柱の片面又は両面に打ち付けた壁を設けた軸組	表3(イ)	表3(イ)	表3(イ)
厚さ1.5cm以上幅9cm以上の木材の筋かい又は径9mm以上の鉄筋の筋かいを入れた軸組	表3(ロ)	表3(イ)	表3(イ)
厚さ3cm以上幅9cm以上の木材の筋かいを入れた軸組	表3(ニ)	表3(ロ)	表3(イ)
厚さ1.5cm以上幅9cm以上の木材の筋かいをたすき掛けに入れた軸組又は径9mm以上の鉄筋の筋かいをたすき掛けに入れた軸組	表3(ト)	表3(ハ)	表3(ロ)
厚さ4.5cm以上幅9cm以上の木材の筋かいを入れた軸組	表3(ト)	表3(ハ)	表3(ロ)
構造用合板等を昭和56年建設省告示第1100号別表第1(1)項又は(2)項に定める方法で打ち付けた壁を設けた軸組	表3(チ)	表3(ヘ)	表3(ハ)
厚さ3cm以上幅9cm以上の木材の筋かいをたすき掛けに入れた軸組	表3(リ)	表3(ト)	表3(ニ)
厚さ4.5cm以上幅9cm以上の木材の筋かいをたすき掛けに入れた軸組	表3(ヌ)	表3(チ)	表3(ト)

い)	短ほぞ差し、かすがい打ち又はこれらと同等以上の接合方法としたもの
ろ)	長ほぞ差し込み栓打ち若しくは厚さ2.3mmのL字型の銅板添え板を、柱及び横架材に対してそれぞれ長さ6.5cmの太め鉄丸くぎを5本平打ちとしたもの又はこれらと同等以上の接合方法としたもの
は)	厚さ2.3mmのT字型の銅板添え板を用い、柱及び横架材にそれぞれ長さ6.5cmの太め鉄丸くぎを5本平打ちしたもの若しくは厚さ2.3mmのV字型の銅板添え板を用い、柱及び横架材にそれぞれ長さ9cmの太め鉄丸くぎを4本平打ちとしたもの又はこれらと同等以上の接合方法としたもの
に)	厚さ3.2mmの銅板添え板に径12mmのボルトを溶接した金物を用い、柱に対して径12mmのボルト締め、横架材に対して厚さ4.5mm、40mm角の角座金を介してナット締めをしたもの若しくは厚さ3.2mmの銅板添え板を用い、上下階の連続する柱に対してそれぞれ径12mmのボルト締めとしたもの又はこれらと同等以上の接合方法としたもの
ほ)	厚さ3.2mmの銅板添え板に径12mmのボルトを溶接した金物を用い、柱に対して径12mmのボルト締め及び長さ50mm、径4.5mmのスクリー釘打ち、横架材に対して厚さ4.5mm、40mm角の角座金を介してナット締めしたもの又は厚さ3.2mmの銅板添え板を用い、上下階の連続する柱に対してそれぞれ径12mmのボルト締め及び長さ50mm、径4.5mmのスクリー釘打ちとしたもの又はこれらと同等以上の接合方法としたもの
へ)	厚さ3.2mmの銅板添え板を用い、柱に対して径12mmのボルト2本、横架材、布基礎若しくは上下階の連続する柱に対して当該銅板添え板に止め付けた径16mmのボルトを介して緊結したもの又はこれと同等以上の接合方法としたもの
と)	厚さ3.2mmの銅板添え板を用い、柱に対して径12mmのボルト3本、横架材（土台を除く。）、布基礎若しくは上下階の連続する柱に対して当該銅板添え板に止め付けた径16mmのボルトを介して緊結したもの又はこれと同等以上の接合方法としたもの
ち)	厚さ3.2mmの銅板添え板を用い、柱に対して径12mmのボルト4本、横架材（土台を除く。）、布基礎若しくは上下階の連続する柱に対して当該銅板添え板に止め付けた径16mmのボルトを介して緊結したもの又はこれと同等以上の接合方法としたもの
り)	厚さ3.2mmの銅板添え板を用い、柱に対して径12mmのボルト5本、横架材（土台を除く。）、布基礎若しくは上下階の連続する柱に対して当該銅板添え板に止め付けた径16mmのボルトを介して緊結したもの又はこれと同等以上の接合方法としたもの
ぬ)	(と)に掲げる仕口を2組用いたもの

## 2) N値計算による方法

そんなに難しくないので必ずマスターしてください。ネットで簡単なエクセルシートも提供されているようです。また計算方法は金物メーカーなどのカタログに記載されているのが分かり易いと思います。

N値計算を行う場合は、建築基準法に壁倍率が無い耐震要素（合板 t=3mm）等の壁基準耐力も反映させる必要があります。

$$\text{建基法に無い耐震要素の壁倍率} = \text{壁基準耐力} / 1.96$$

全ての壁基準耐力を合算して、1.96で除した数値を壁倍率としてもOKです。

# 接合金物を選択するための算定式

※カネシンカタログより

## 1. 平家建ての場合、若しくは2階建ての部分における2階の柱の場合

$$N=A1 \times B1 - L \dots \dots (1)$$

N 表1に規定するNの数値

A1 当該柱の両側における軸組の倍率の差(片側のみ軸組が取り付く場合には、当該軸組の倍率)の数値。ただし、筋かいを設けた軸組の場合には、表2～表4に該当する補正値を加えたものとする。

B1 周辺の部材による押さえ(曲げ戻し)の効果を表す係数で、出隅の柱においては0.8、その他の柱においては0.5、とする。

L 鉛直荷重による押さえの効果を表す係数で、出隅の柱においては0.4、その他の柱においては0.6とする。

## 2. 2階建ての部分における1階の柱の場合

$$N=A1 \times B1 + A2 \times B2 - L \dots \dots (2)$$

N 表1のNの数値

A1, B1: 式(1)の場合と同じ。

A2 当該柱に連続する2階柱の両側における軸組の倍率の差(片側のみ軸組が取り付く場合には当該軸組の倍率)の数値。ただし、筋かいを設けた軸組の場合には、表2～表4に該当する補正値を加えたものとする。(当該2階柱の引抜き力が、他の柱などによって下階に伝達される場合は0とする。)

B2 2階の周辺部材による押さえ(曲げ戻し)の効果を表す係数で、出隅の柱においては0.8、2階のその他の柱においては0.5とする。

L 鉛直荷重による押さえの効果を表す係数で出隅の柱においては1.0、その他の柱においては1.6とする。

これらの算定式から導き出されたN値を表1に照らし合わせると、継手・仕口に用いる接合金物が決まります。

表1 接合部の仕様

告示表1	Nの値	継手・仕口の仕様
い	0	短ほぞ差し及びかすがい打ち
ろ	0.65 以下	長ほぞ差し込み栓又はかど金物CP-L
は	1.0 以下	山形プレートVP又はかど金物CP-T
に	1.4 以下	羽子板ボルト又は短ざく金物(スクリューくぎなし)
ほ	1.6 以下	羽子板ボルト又は短ざく金物(スクリューくぎあり)
へ	1.8 以下	引き寄せ金物HD-B10(S-HD10)
と	2.8 以下	引き寄せ金物HD-B15(S-HD15)
ち	3.7 以下	引き寄せ金物HD-B20(S-HD20)
り	4.7 以下	引き寄せ金物HD-B25(S-HD25)
ぬ	5.6 以下	引き寄せ金物HD-B15(S-HD15)×2個

※継手・仕口の仕様から「又は同等以上」を省略してあります。

表2 補正値1:筋かいが片側から取り付く柱

筋かいの 取り付く位置	図(1):柱頭部	図(2):柱脚部	図(3):柱頭・柱脚部
	筋かいの種類		
15×90mm以上の木材 又はφ9以上の鉄筋	0	0	たすき筋かいの場合は、 補正値を0とする。
30×90mm以上の木材	0.5	-0.5	
45×90mm以上の木材	0.5	-0.5	
90×90mm以上の木材	2.0	-2.0	

表3 補正值2:筋かいが両側から取り付く柱

※カネシンカタログより

a) 図4:両側が片筋かいの場合

一方が片筋かい 他方が片筋かい	15以上×90 以上の木材 又はφ9以上 の鉄筋	30以上×90 以上の木材	45以上×90 以上の木材	90以上×90 以上の木材	備考
15×90mm以上の木材 又はφ9以上の鉄筋	0	0.5	0.5	2.0	両筋かいがともに柱脚部に取り付く 場合は、補正值を0とする。
30×90mm以上の木材	0.5	1.0	1.0	2.5	
45×90mm以上の木材	0.5	1.0	1.0	2.5	
90×90mm以上の木材	2.0	2.5	2.5	4.0	

表4 補正值3:筋かいが両側から取り付く柱

b) 図5:一方が片筋かい、他方が筋かいの場合

一方が片筋かい 他方が片筋かい	15以上×90 以上の木材 又はφ9以上 の鉄筋	30以上×90 以上の木材	45以上×90 以上の木材	90以上×90 以上の木材	備考
15×90mm以上の木材 又はφ9以上の鉄筋	0	0.5	0.5	2.0	片筋かいが柱脚部に取り付く場合 又は両筋かいがともにたすきに取り 付く場合は、補正值を0とする。
30×90mm以上の木材	0	0.5	0.5	2.0	
45×90mm以上の木材	0	0.5	0.5	2.0	
90×90mm以上の木材	0	0.5	0.5	2.0	

- 3) 1階柱脚における「と」以上の柱接合金物は、必ずコンクリート基礎にアンカーすること。また、「ち」以上の柱接合金物を設置する場合は、鉄筋コンクリート基礎であること。ただし、「住宅構造研究所」のホールダウンボルダ 20 凸 (20 kg/N) を使用する場合のみ無筋コンクリート基礎に使用することが出来ます。また、「と」\* 2 set で「ち」～「ぬ」とすることが出来ますが、既存布基礎にケミカルアンカー等での施工は、余計に基礎を痛める可能性があるため、N 値計算で「と」以上の結果が出た場合は、柱接合部Ⅱ（接合金物「は」）とすることを推奨します。
- 4) **アンカーボルトの確認と設置** コンクリート基礎の場合
- 柱接合部「い」～「は」 : 既存のアンカーボルトがあること。無ければ設置すること。
- 柱接合部「に」～「へ」 : 柱心から 20 cm 内外に既存のアンカーボルトがあること。無ければ設置すること。
- 柱接合部「Ⅱ」 : 「は」程度の金物を設置する場合は、既存のアンカーボルトがあること。無ければ設置すること。ただし、「Ⅱ」とするのは、N 値計算で「と」以上の N 値が出た場合が多いので、可能なら「へ」同等の金物を設置して、柱心から 20 cm 内外にアンカーボルトの設置が望ましい。
- ※クラックのある無筋コンクリート基礎（形式Ⅲ）の場合、柱金物を設置しても低減率が大きいので、クラックを補修して基礎形式Ⅱとして下さい。または、クラックのある部分のみを基礎Ⅲとしての設計も OK です。その場合、必ず図面にクラックの位置を明示してください。
- 5) コンクリートブロック基礎や玉石基礎の場合でも、土台等があり柱金物が施工できれば、「い」～「は」の柱接合部を認めます。**（接合仕様Ⅱ）**ただし、低減率が大きいのでお勧めではありません。アンカーボルトの設置は不要です。

3. 構造計算による方法。一般的ではありません。

#### D. 補強のポイントと注意点

##### 1. 平屋の建物は補強しやすい

平屋の建物は、トータル重量が少なく必要耐力が少ないので、2階建ての住宅に比べて補強が容易。

##### 2. 建物の軽量化

屋根材料を軽い材料に葺き替えると、必要耐力が少なくなって評点が良くなります。現況が非常に重い建物（土葺き瓦等）を、屋根を軽い材料に葺き替えた場合、補強工事の場所が少なくても、評点が 1.0 を超える場合もあります。ただし、比較的費用がかさむので、屋根材に傷みが多い場合などにリフォームをかねて行う。

軽い屋根材は、重量が 40 kgf/m<sup>2</sup> 以下のもの。

金属屋根、薄型スレート、ルーガ（クボタ松下電工）等。

### 3. 柱接合部の補強

柱接合部（柱脚柱頭金物）の補強。特に『I』の柱接合部にすると、評点が劇的にアップします。『I』ではなく『II』でも、それなりの効果はあります。

『I』平 12 告示 1 4 6 0 号に適合する仕様。N 値計算等が必要。

『II』山形プレート、かど金物等。「へ」同等金物がお勧め。N 値計算等は不要。まず、最初に検討する補強手段としてください。

### 4. 工事費を抑えるためには、床と天井を撤去しない工法が有効的。

愛知減災協の工法。

[http://www.aichi-gensai.jp/koho\\_hyoka.html](http://www.aichi-gensai.jp/koho_hyoka.html)

住宅構造研究所の金物

<https://www.homelabo.co.jp/hardware/index.html>

### 5. 基礎の補強

基礎のランクが低いと、1 箇所の壁に高耐力の補強を行っても、その性能が発揮されない。柱接合部による低減係数  $K_j$  によるもので、柱接合部の補強と同時に鉄筋コンクリート基礎への補強を行うことが理想。

平屋建て、壁基準耐力 7.0 以上、柱接合部の形式Ⅳ、基礎の形式Ⅲ、の壁

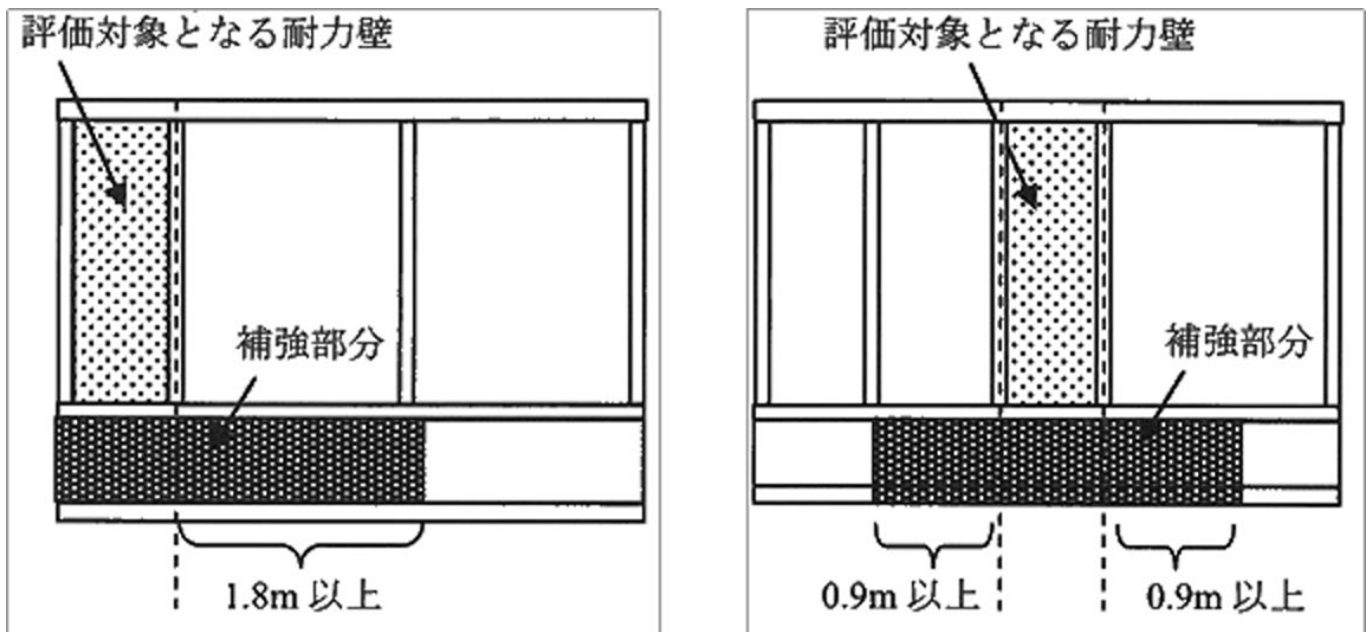
( $K_j = 0.30$ )



柱接合部の形式がⅠ、鉄筋コンクリート基礎の補強した場合

( $K_j = 1.00$ )

黄本 P124 資図 1.1 基礎の部分的補強



## 6. 筋かい仕口の補強

筋かい金物を補強すると、既存壁の耐力がアップする。

筋かい	金物無し	金物あり	性能アップ率
90 * 30	1.9	2.4	126%
90 * 45	2.6	3.2	123%

片筋かいを両筋かいに補強すると、2倍の耐力になります。

## 7. 横架材

**上または下の両方、もしくは片方に横架材の設置されていない壁は耐震要素と出来ない。  
同じく、1階で、両端の柱下部に基礎のない壁は耐震要素と出来ない。**

図面に以下のような文章を記入する必要があります。

「耐震補強をしようとする壁の、下部並びに上部に横架材が無い場合は、柱同寸以上の横架材を設置すること」

「1階で、耐震補強をしようとする壁の下部に基礎がない場合は、鉄筋コンクリート布基礎を新設すること。」

**ただし、足固めの無い玉石基礎の架構に設置された土塗り壁は、上部の横架材があることを条件に、標準耐力の半分の耐力で評価して良い。**

「きのくに耐震診断報告書作成マニュアル」24頁参照

## 8. 耐震補強により耐力が無くなると判断される土塗り壁。

構造用合板の下地、柱接合金物の設置などにより土塗り壁が破壊される場合は、破壊後の土塗り壁厚さにより壁基準耐力を選定すること。ただし、**40mmに満たない場合は、耐力が無いものとする。**

筋交い(既存新設問わず)が設置されている場合も、土塗り壁の厚さを低減して判断すること。

## 9. 構造用合板の継ぎ手部材は、60 \* 30以上のものを平使いすること。

**ただし、低コスト工法を採用の場合は「評価シート」による。**

## 10. 構造用合板の受け材(真壁納まりや入隅の柱際受け材)は、40(見付け) \* 30以上とし、N90釘@200で柱に緊結すること。

**ただし、低コスト工法を採用の場合は「評価シート」による。**

## 11. 補強する部分(部屋)の選定

補強工事のなかで、仕上げ(床、壁、天井)の復旧工事(道連れ工事)が、結構大きな比率を占める。そのため、仕上げ復旧工事の費用を少なくできる部分(部屋)での補強が望ましい。

1) 押入、納戸等：面積が小さい割に補強できる壁が多い。また、仕上げ材料が安価。

2) 洗面、便所：設備器具の一時撤去が必要だが、面積が小さく、仕上げ材料が比較的安価。

- 3) トタン張り部分の外壁：仕上げ復旧材料が安価。ただし庇等があれば、庇の撤去復旧工事を伴う。
- 4) 居室での補強工事は、床および天井を撤去しない工法だと、工事金額を低減出来る。

逆に補強工事をすれば費用がかさむ部屋

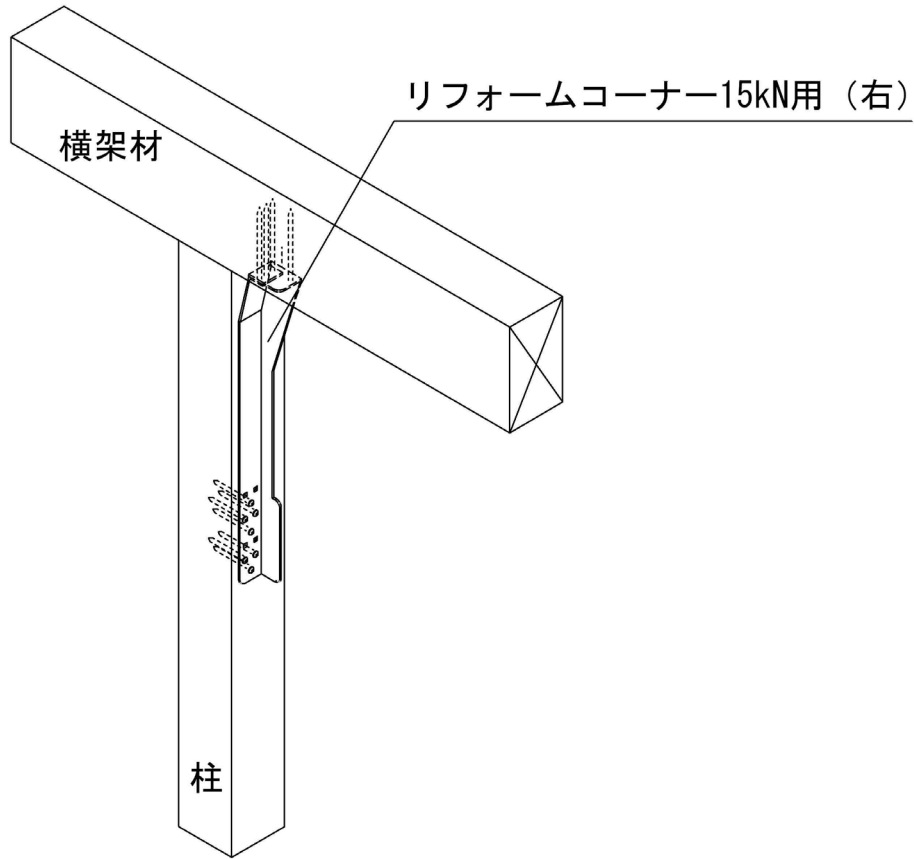
- 1) 和室：長押等の造作材が多く、既存部分との色合いの差が生じやすい。
- 2) 応接室：結構高価な材料が使われていて、今はない材料もある。

※減災協の工法が認められてからは、天井床を残せるので、和室や洋室での補強が増えた。

## 12. 特殊材料

### 1) 柱接合金物他

- ・ リフォームコーナー15kN用 (株)タナカ



#### ■ロングビットホルダー



・柱交換用パイプコーナー (株)タナカ

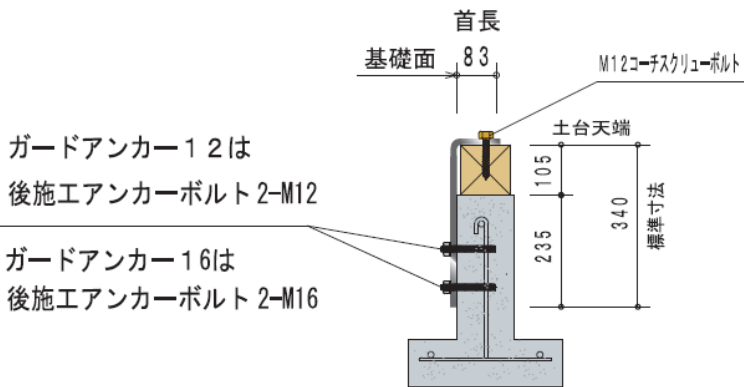
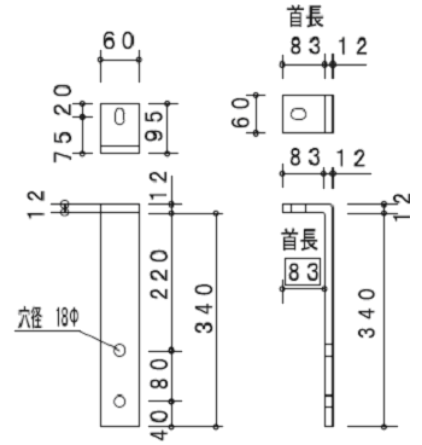
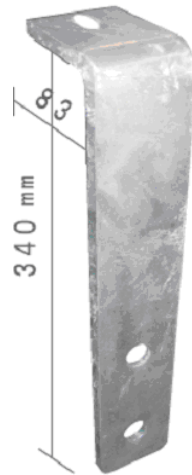


■接合具  
TBB-75D

・オメガコーナー 20kN 用 (株)タナカ

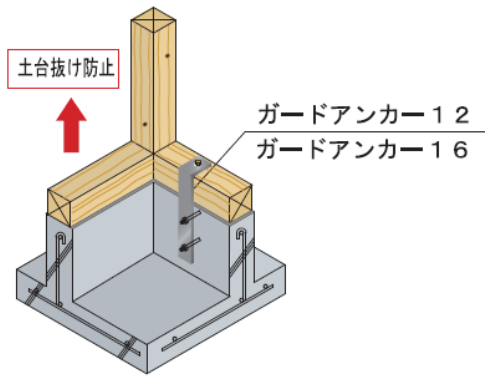


・ガードアンカー12 (株)ウエハラ



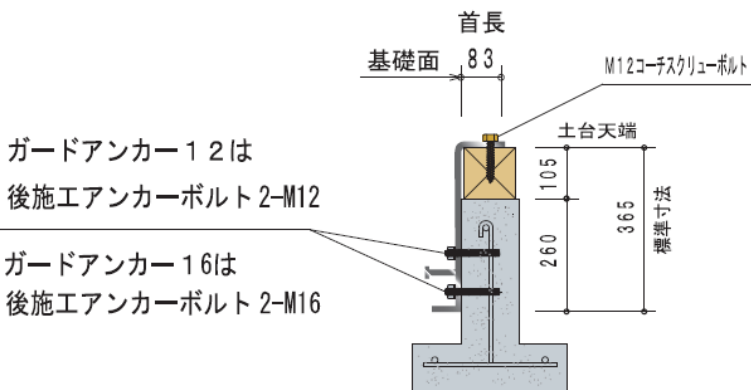
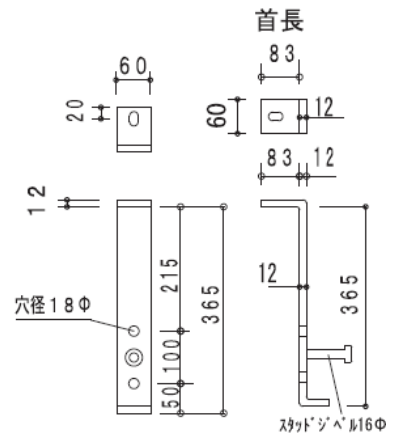
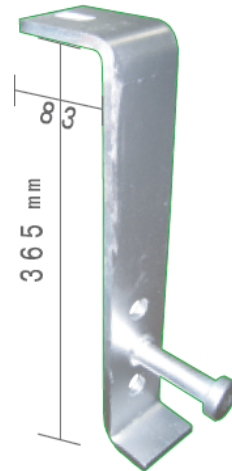
ガードアンカー12は  
後施工アンカーボルト2-M12

ガードアンカー16は  
後施工アンカーボルト2-M16



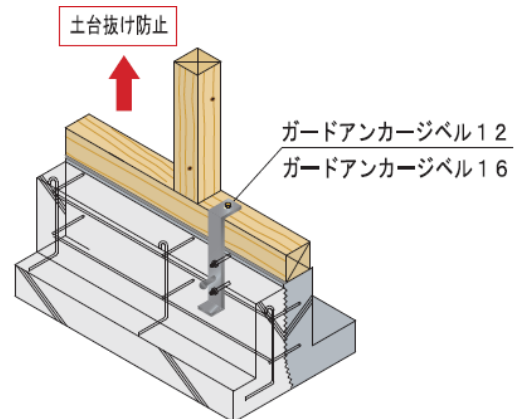
既存鉄筋コンクリート基礎

・ガードアンカージベル12 (株)ウエハラ



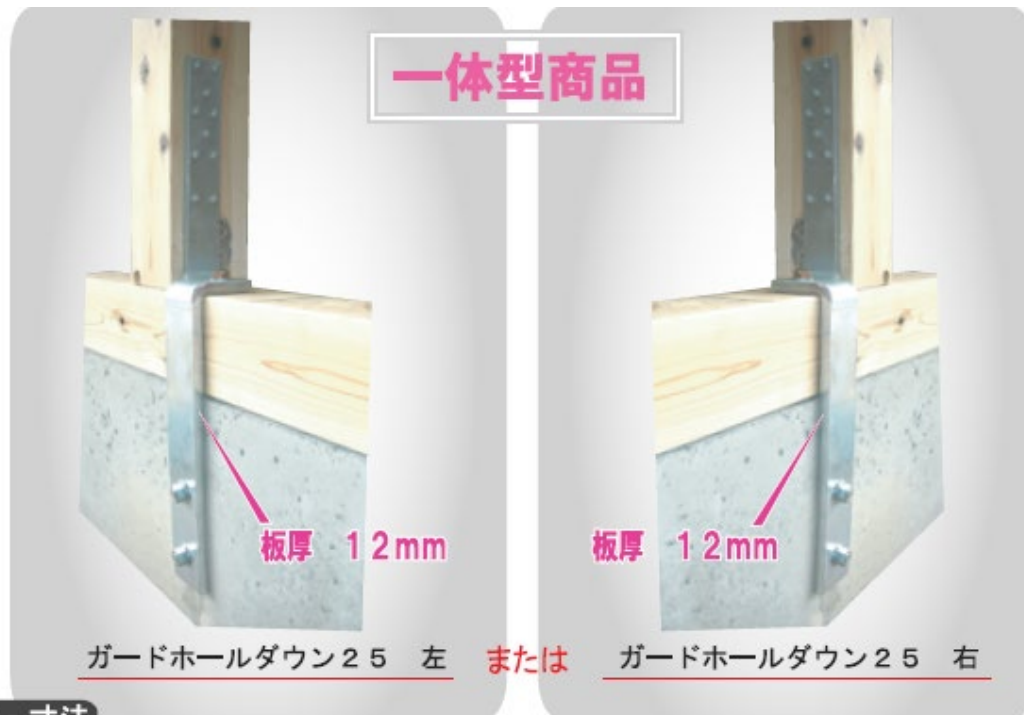
ガードアンカー12は  
後施工アンカーボルト2-M12

ガードアンカー16は  
後施工アンカーボルト2-M16

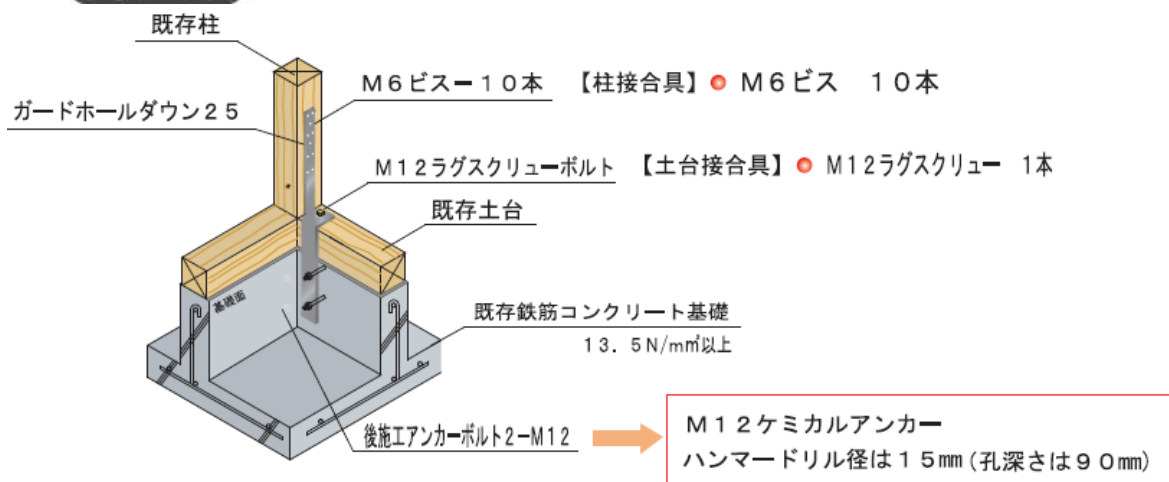


既存無筋コンクリート基礎

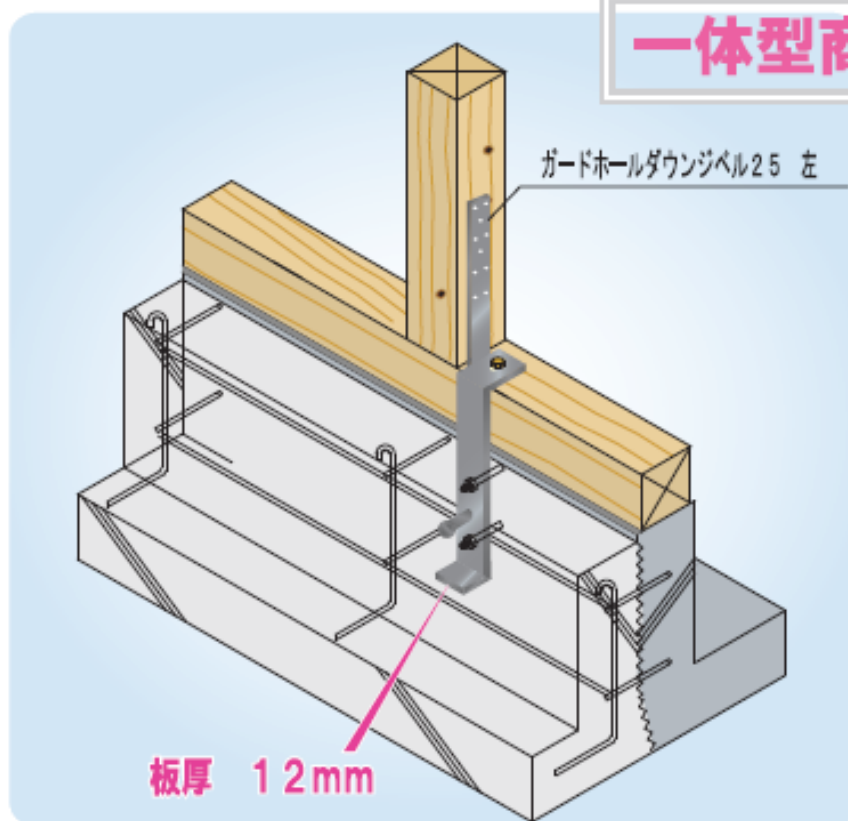
・ガードホールダウン25 25kN用 (株)ウエハラ



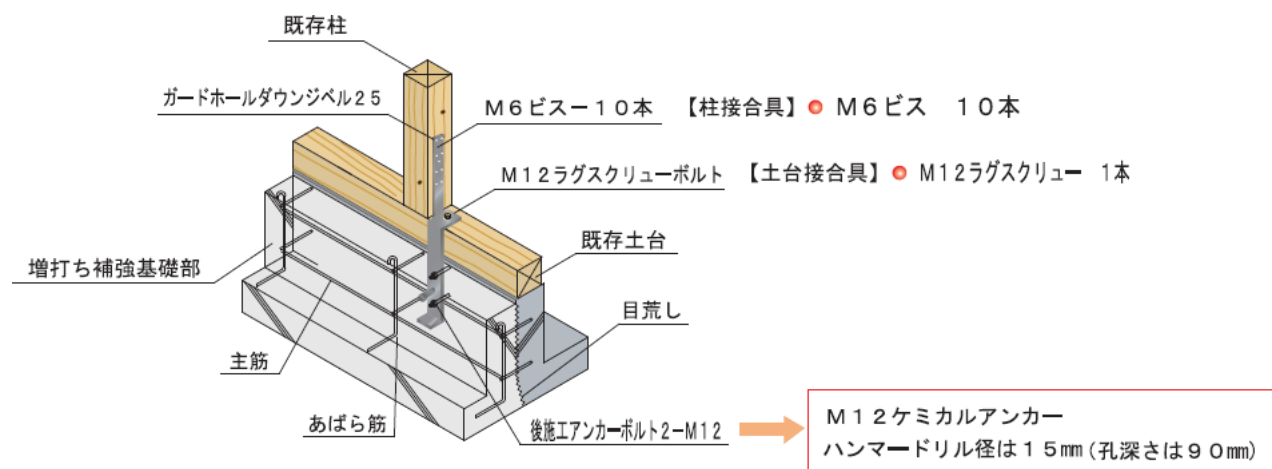
形状・寸法



**一体型商品**



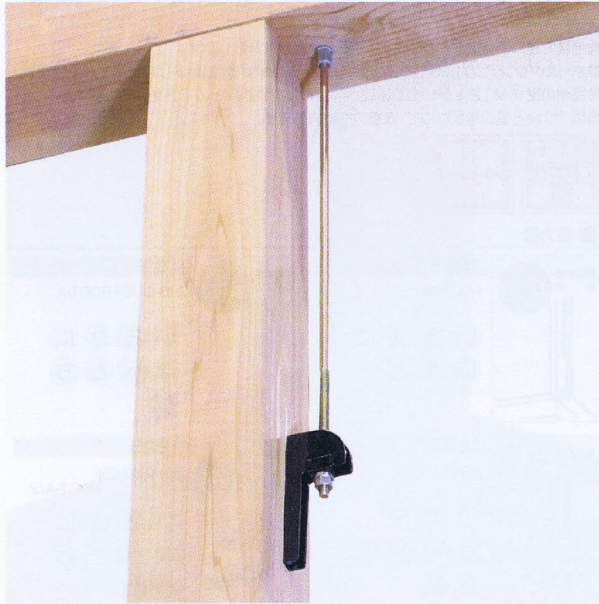
**形状・寸法**



柱頭・柱脚接合金物

# ホールダウンランサー

# HD-LANCER



## 床・天井を壊さなくても施工ができます

- 天井を壊さずに施工できる形状をしているので、梁から天井までの距離が350mm程度までなら簡単に取り付けの事が出来ます。
- 幅15mmととても細い形状なので真壁や筋かい壁にも納まります。



### ■ 耐力図

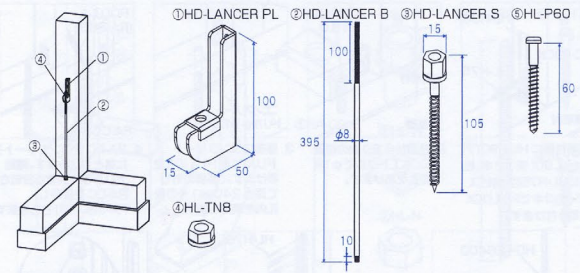


1842  
HD-LANCER  
いろは



HD-LANCER/2  
いろはにほへ

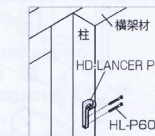
### ■ 詳細図



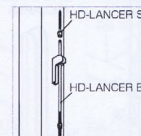
### ■ 専用ビス



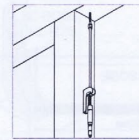
### ■ 施工方法



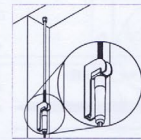
1. HD-LANCER PL を柱に HL-P60 を 2 本で取り付けます。



2. HD-LANCER B のねじ切りが長い方の先端をダブルナットにして、HD-LANCER PL に通し HD-LANCER S の頭部で締め付けます。



3. HD-LANCER PL をガイドにしてダブルナットを利用し、HD-LANCER S を横架材に打ち込みます。



4. ダブルナットを外し、HL-TN8 をソケットビットで締め付けます。

### ■ 掲載商品一覧

商品コード	商品名	記号	梱包内容					単価 (付属品付・税抜)	セット箱入り数	箱価格(税抜)
			①HD-LANCER PL	②HD-LANCER B	③HD-LANCER S	④HL-TN8	⑤HL-P60			
1842	ホールダウンランサー	HD-LANCER	1個	1本	1本	1個	2本	¥750	20セット	¥15,000

### ■ 施工に必要な治具・工具 (別売品)

四角ビット (どちらかが必要です)	六角ソケットビット	コンビネーションレンチ																		
<ul style="list-style-type: none"> <li>・#3 全長 65mm</li> <li>・ビス締め付け</li> </ul> <table border="1"> <tr><td>商品コード</td><td>5602</td></tr> <tr><td>入数</td><td>1本/袋</td></tr> <tr><td>設計価格</td><td>100円</td></tr> </table>	商品コード	5602	入数	1本/袋	設計価格	100円	<ul style="list-style-type: none"> <li>・13mm 全長 105mm</li> <li>・インパクトドライバー用</li> <li>・HD-LANCER 専用ビス及び M8用ナットの締め付け</li> </ul> <table border="1"> <tr><td>商品コード</td><td>5614</td></tr> <tr><td>入数</td><td>1本/袋</td></tr> <tr><td>設計価格</td><td>1,500円</td></tr> </table>	商品コード	5614	入数	1本/袋	設計価格	1,500円	<ul style="list-style-type: none"> <li>・13mm</li> <li>・HD-LANCER 専用ビス及び M8用ナットの締め付け</li> </ul> <table border="1"> <tr><td>商品コード</td><td>5619</td></tr> <tr><td>入数</td><td>1本/袋</td></tr> <tr><td>設計価格</td><td>900円</td></tr> </table>	商品コード	5619	入数	1本/袋	設計価格	900円
商品コード	5602																			
入数	1本/袋																			
設計価格	100円																			
商品コード	5614																			
入数	1本/袋																			
設計価格	1,500円																			
商品コード	5619																			
入数	1本/袋																			
設計価格	900円																			



床・天井を壊さなくても施工ができます

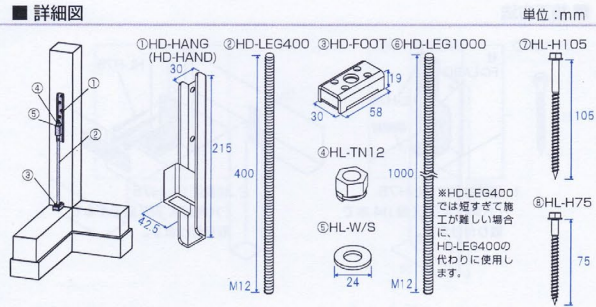
- 梁から天井までの距離が350mm程度までなら、天井を壊さずに簡単に取り付ける事が出来ます。
- 幅30mmと細い形状なので、真壁用の補強金物としても使用出来ます。
- HD-LEG400で納まらない場合には、HD-LEG1000で代用が出来ます。



■耐力図



■詳細図



■専用ビス



■掲載商品一覧

商品コード	商品名	記号	梱包内容							単価 (付属品付・税抜)	セット 箱入り数	箱価格(税抜)	
			①HD-HANG (HD-HAND)	②HD-LEG 400	③HD-FOOT	④HL-TN12	⑤HL-W/S	⑥HD-LEG 1000	⑦HL-H105				⑧HL-H75
1817	ホールダウンハング	HD-HANG	1個	1本	1個	1個	1個	-	4本	4本	¥2,250	20セット	¥45,000
3109	ホールダウンレッグ1000	HD-LEG1000	-	-	-	-	-	1本	-	-	¥480	10セット	¥4,800

■施工に必要な治具・工具(別売品)

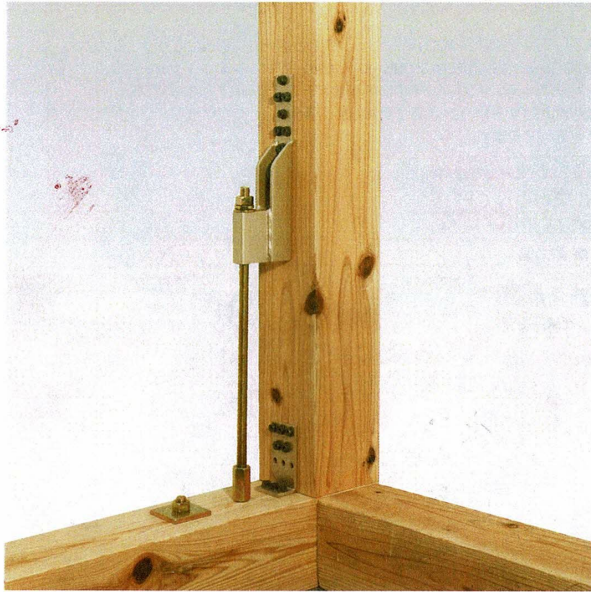
六角ソケットビット/四角ビット (どれか1つ必要です)			ロングビットホルダー (どちらかが必要です)	
<p><b>六角ソケットビット</b></p> <ul style="list-style-type: none"> <li>・10mm 全長100mm</li> <li>・ビス締め付け</li> </ul> <p>商品コード 5601 入数 1本/袋 設計価格 1,050円</p>	<p><b>六角ソケットビット</b></p> <ul style="list-style-type: none"> <li>・10mm 全長100mm</li> <li>・マグネット圧入式</li> <li>・ビス締め付け</li> </ul> <p>商品コード 5634 入数 1本/袋 設計価格 2,350円</p>	<p><b>四角ビット</b></p> <ul style="list-style-type: none"> <li>・#3 全長110mm</li> <li>・ビス締め付け</li> </ul> <p>商品コード 5603 入数 1本/袋 設計価格 150円</p>	<p>・全長300mm</p> <p>・ビス締め付け</p> <p>商品コード 5611 入数 1本/袋 設計価格 2,800円</p>	<p>・全長450mm</p> <p>・ビス締め付け</p> <p>商品コード 5607 入数 1本/袋 設計価格 3,000円</p>

■コンビネーションレンチ

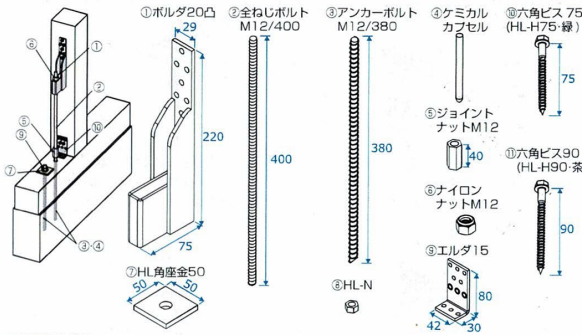
<p>・19mm</p> <p>・M12用ナット締め付け</p> <p>商品コード 5620 入数 1本/袋 設計価格 1,400円</p>
--

あと施工ホールダウン

ホールダウンボルト 20凸・ホールダウンボルト 25凸



■ 詳細図



■ 専用ビス



■ 掲載商品一覧

商品コード	商品名	梱包内容										単価 (付属品付税別)	
		①ボルト20凸	②全ねじボルト M12/400	③アンカーボルト M12/380	④ケミカルカプセル	⑤ジョイントナットM12	⑥ナイロンナットM12	⑦HL角座金50	⑧HL-N	⑨エルダ15	⑩六角ビス75		⑪六角ビス90
1926	ホールダウンボルト20凸	1個	1本	1本	1本	1個	1個	—	—	1個	13本	3本	¥5,000
1927	ホールダウンボルト25凸	1個	1本	2本	2本	1個	1個	1枚	1個	13本	3本	¥6,000	

■ 施工に必要な道具・工具 (別売品)

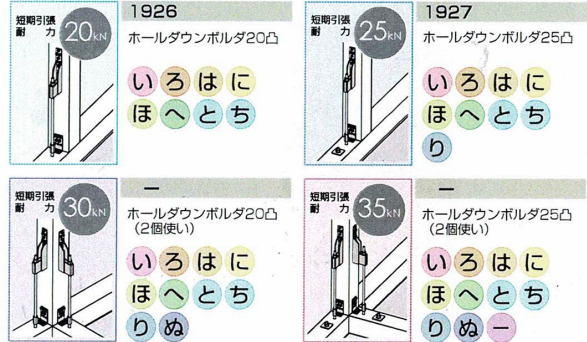
六角ソケットビット/四角ビット (どれか1つ必要です)			コンクリート用ドリル SDS (どちらかが必要)		木工用ドリル
<p><b>六角ソケットビット</b></p> <ul style="list-style-type: none"> <li>・10mm 全長 100mm</li> <li>・ビス締め付け</li> </ul> <p>商品コード 5601 入数 1本/袋 設計価格 1,050円</p>	<p><b>六角ソケットビット</b></p> <ul style="list-style-type: none"> <li>・10mm 全長 100mm</li> <li>・マグネット圧入式</li> <li>・ビス締め付け</li> </ul> <p>商品コード 5634 入数 1本/袋 設計価格 2,350円</p>	<p><b>四角ビット</b></p> <ul style="list-style-type: none"> <li>・#3 全長 110mm</li> <li>・ビス締め付け</li> </ul> <p>商品コード 5603 入数 1本/袋 設計価格 150円</p>	<ul style="list-style-type: none"> <li>・Φ14.5mm</li> <li>・全長 460mm</li> <li>・有効長 380mm</li> <li>・コンクリート穿孔</li> </ul> <p>商品コード 5604 入数 1本/袋 設計価格 5,950円</p>	<ul style="list-style-type: none"> <li>・Φ14.5mm</li> <li>・全長 616mm</li> <li>・有効長 550mm</li> <li>・コンクリート穿孔</li> </ul> <p>商品コード 5612 入数 1本/袋 設計価格 11,200円</p>	<ul style="list-style-type: none"> <li>・Φ18mm</li> <li>・全長 200mm</li> <li>・有効長 130mm</li> <li>・土台掘削</li> </ul> <p>商品コード 5605 入数 1本/袋 設計価格 1,800円</p>
六角ソケットビット/六角ソケット (どれか1つ必要です)			ブラシ	ホース	コンビネーションレンチ
<ul style="list-style-type: none"> <li>・19mm 全長 105mm</li> <li>・インパクトドライバー用</li> <li>・M12用ナット締め付け</li> </ul> <p>商品コード 5617 入数 1本/袋 設計価格 1,650円</p>	<ul style="list-style-type: none"> <li>・首振り機能付き</li> <li>・19mm 全長 115mm</li> <li>・インパクトドライバー用</li> <li>・M12用ナット締め付け</li> </ul> <p>商品コード 5638 入数 1本/袋 設計価格 4,500円</p>	<ul style="list-style-type: none"> <li>・19mm</li> <li>・インパクトレンチ用</li> <li>・M12用ナット締め付け</li> </ul> <p>商品コード 5618 入数 1本/袋 設計価格 1,250円</p>	<ul style="list-style-type: none"> <li>・有効長 400mm</li> <li>・コンクリート孔清掃</li> </ul> <p>商品コード 5606 入数 1本/袋 設計価格 2,400円</p>	<ul style="list-style-type: none"> <li>・有効長 67cm</li> <li>・コンクリート粉吸塵</li> </ul> <p>商品コード 5608 入数 1本/袋 設計価格 1,650円</p>	<ul style="list-style-type: none"> <li>・19mm</li> <li>・M12用ナット締め付け</li> </ul> <p>商品コード 5620 入数 1本/袋 設計価格 1,400円</p>

基礎に優しいあと施工ホールダウン金物です

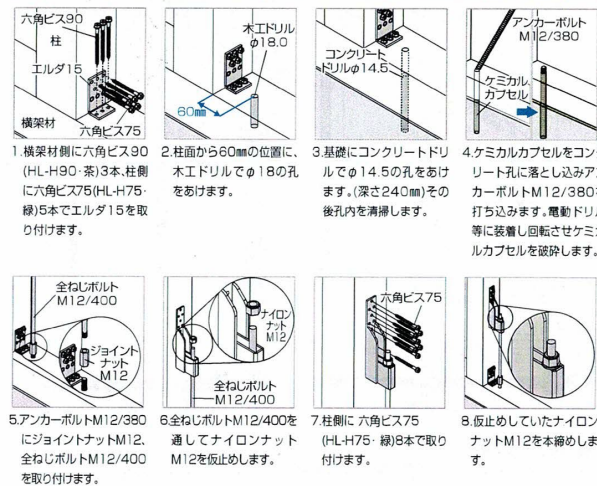
- 地震で柱に引抜力がかった時、基礎への負荷を分散します。
- ホールダウンアンカー取付位置が柱面から60mmなので電動ドリルで施工が出来ます。
- 掘削の径がM12と細いので基礎へかかる負担や鉄筋との干渉を軽減します。
- 幅29mmと細い形状なので使い勝手が良く、ガーディアン・ウォール真壁でも使用できます。



■ 耐力図



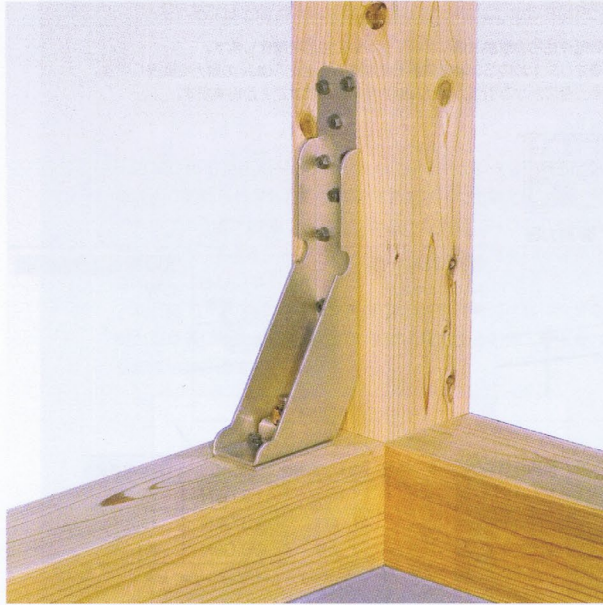
■ 施工方法 ※ボルト20凸の場合



あと施工ホールダウン

スタンドコーナー® ボス

SC-BOSS



基礎に優しいあと施工ホールダウン金物です

- 地震で柱に引抜力がかった時、基礎への負荷を分散します。
- ホールダウンアンカー取付位置が柱面から60mmなので、電動ドリルで施工が出来ます。
- 掘削の径がM12と細いので基礎へかかる負担や鉄筋との干渉を軽減します。

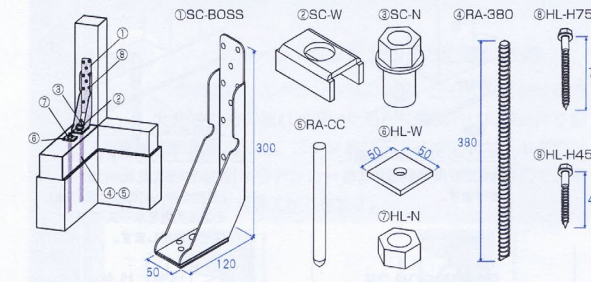


■ 耐力図

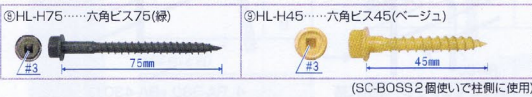
<p>短期引張耐力 20kN</p> <p>1809 SC-BOSS</p> <p>いろはにほへとち</p>	<p>短期引張耐力 25kN</p> <p>1810 SC-BOSS+ROOT-A</p> <p>いろはにほへとちり</p>
<p>短期引張耐力 30kN</p> <p>1811 SC-BOSS/2</p> <p>いろはにほへとちりぬ</p>	<p>短期引張耐力 35kN</p> <p>1812 SC-BOSS/2+ROOT-A/2</p> <p>いろはにほへとちりぬー</p>

■ 詳細図

単位：mm



■ 専用ビス



■ 施工方法 ※筋かい・背割れ・貫穴等がある場合、SC-BOSSが納まらない事があります。ご注意ください。

- 柱面から60mmの位置に、木工ドリルでφ18の孔をあけます。
- 基礎にコンクリートドリルでφ14.5の孔をあけます。(基礎に対して深さ240mm)その後孔内をホース・ブラシなどで清掃します。
- RA-CCをコンクリート孔に落とし込みます。電動ドリル等に装着し回転させRA-CCを破碎し、RA-380を打ち込みます。
- 横架材側にHL-H75(六角ビス75(緑))5本で取り付けます。
- 柱側にHL-H75(六角ビス75(緑))10本で取り付けます。
- SC-W、SC-Nを本締めします。

■ 掲載商品一覧

商品コード	商品名	記号	梱包内容								単価 (付属品付税抜)	セット 箱入数	箱価格 (税抜)	
			①SC-BOSS	②SC-W	③SC-N	④ROOT-A(RA-380)	⑤RA-CC	⑥HL-W	⑦HL-N	⑧HL-H75				⑨HL-H45
1809	スタンドコーナーボス	SC-BOSS	1個	1個	1個	1本	1本	-	-	15本	-	¥5,000	8セット	¥40,000
1810	スタンドコーナーボス +ルーツアンカー	SC-BOSS +ROOT-A	1個	1個	1個	2本	2本	1枚	1個	15本	-	¥6,000	8セット	¥48,000
1811	スタンドコーナーボス/2	SC-BOSS/2	2個	2個	2個	2本	2本	-	-	10本	20本	¥10,000	4セット	¥40,000
1812	スタンドコーナーボス/2 +ルーツアンカー/2	SC-BOSS/2 +ROOT-A/2	2個	2個	2個	4本	4本	2枚	2個	10本	20本	¥12,000	4セット	¥48,000

■ 施工に必要な道具・工具 (別売品)

六角ソケットビット/四角ビット (どれか1つ必要です)			コンクリート用ドリル SDS (どちらかが必要です)		木工用ドリル
<p>六角ソケットビット ・10mm 全長100mm ・ビス締め付け 商品コード5601 入数 1本/袋 設計価格 1,050円</p>	<p>六角ソケットビット ・10mm 全長100mm ・マグネット圧入式 ・ビス締め付け 商品コード5634 入数 1本/袋 設計価格 2,350円</p>	<p>四角ビット ・#3 全長110mm ・ビス締め付け 商品コード5603 入数 1本/袋 設計価格 150円</p>	<p>・Φ14.5mm ・全長460mm ・有効長380mm ・コンクリート穿孔 商品コード5604 入数 1本/袋 設計価格 5,950円</p>	<p>・Φ14.5mm ・全長616mm ・有効長550mm ・コンクリート穿孔 商品コード5612 入数 1本/袋 設計価格 11,200円</p>	<p>・Φ18mm ・全長200mm ・有効長130mm ・電動 ・土台掘削 商品コード5605 入数 1本/袋 設計価格 1,800円</p>
六角ソケットビット/六角ソケット (どれか1つ必要です)			ブラシ	ホース	コンビネーションレンチ
<p>・19mm 全長105mm ・インパクトドライバー用 ・M12用ナット締め付け 商品コード5617 入数 1本/袋 設計価格 1,650円</p>	<p>・首振り機能付き ・19mm 全長115mm ・インパクトドライバー用 ・M12用ナット締め付け 商品コード5638 入数 1本/袋 設計価格 4,500円</p>	<p>・19mm ・インパクトレンチ用 ・M12用ナット締め付け 商品コード5618 入数 1本/袋 設計価格 1,250円</p>	<p>・有効長400mm ・コンクリート孔清掃 商品コード5606 入数 1本/袋 設計価格 2,400円</p>	<p>・有効長67cm ・コンクリート粉吸塵 商品コード5608 入数 1本/袋 設計価格 1,650円</p>	<p>・19mm ・M12用ナット締め付け 商品コード5620 入数 1本/袋 設計価格 1,400円</p>